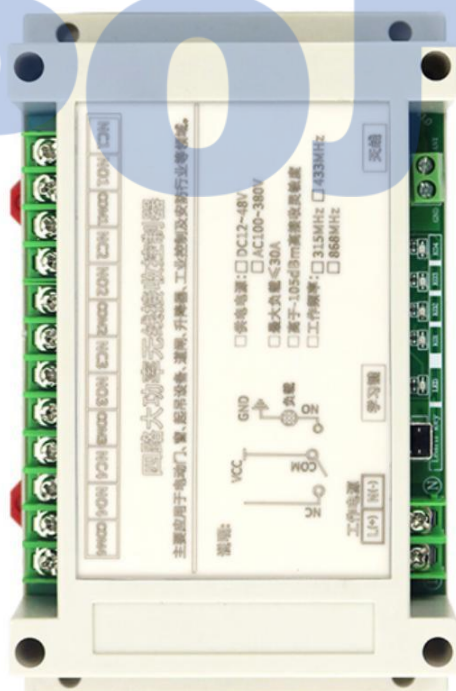


Четырехканальный радиоуправляемый контроллер переменного тока AK-DGL380

Четырехканальный контроллер управления AK-DGL380 использует режим связи ASK, который обладает характеристиками высокой стабильности передачи данных и высокой чувствительности приема. И у него есть такие преимущества, как высокая скорость передачи данных, большое расстояние и сильная защита от помех. Изделие имеет большую выходную мощность и поддерживает переключение между четырьмя режимами работы. Четырехканальное управление может использоваться в сочетании с мощными четырехклавишными пультами дистанционного управления и подходит для сценариев управления промышленными мощными продуктами.



Особенности продукта

- (1) Режим работы: Jog и Self-lock; Self-lock на всех реле; поочередного срабатывания реле; Jog на всех реле.
- (2) Материал корпуса: АБС-пластик.
- (3) Способ вывода: клеммы подключения.
- (4) Метод модуляции: ASK.
- (5) Способ управления: пульт дистанционного управления;
- (6) Размер изделия: 145 * 91 * 40 мм (включая корпус).
- (7) Вес продукта: 256 г (включая корпус).

Рабочие параметры

Номер	Параметр	параметр
1	Рабочее напряжение	AC 100-240V
2	Ток в режиме ожидания	≤10mA
3	Рабочий ток	<10mA
4	Частота приема	433MHz
5	Чувствительность приема	-110dBm
6	Максимальный ток на одном канале	30A
7	Рабочая температура	-20-70°C

Описание режимов работы

Режим Jog и Self-lock.

Нажмите кнопку обучения на контроллере один раз, светодиодный индикатор мигнет один раз, а затем нажмите **кнопку «D»** на пульте дистанционного управления. Светодиодный индикатор контроллера начнет мигать, указывая на то, что рабочий режим успешно применён. Реле под кнопками **A** и **B** будут работать в режиме **Jog**, реле под кнопками **C** и **D** будут работать в режиме **Self-lock**, нажатием кнопки "замыкаем реле" нажатием той же кнопки ещё раз "размыкает реле".

Режим Self-lock на всех реле.

Нажмите кнопку обучения на контроллере один раз, светодиодный индикатор мигнет один раз, а затем нажмите **кнопку «C»** на пульте дистанционного управления. Светодиодный индикатор контроллера начнет мигать, указывая на то, что рабочий режим успешно применён. Все кнопки на пульте дистанционного управления находятся в режиме **Self-lock**, нажатием кнопки "замыкаем реле" нажатием той же кнопки ещё раз "размыкает реле".

Режим поочередного срабатывания реле.

Нажмите кнопку обучения на контроллере один раз, светодиодный индикатор мигнет один раз, а затем нажмите **кнопку «B»** на пульте дистанционного управления, светодиодный индикатор контроллера начнет мигать, указывая на то, что рабочий режим успешно применён. Все кнопки на пульте дистанционного управления находятся в режиме поочередного срабатывания реле, то есть нажав одну кнопку, замкнется реле, привязанное к этой кнопке. Нажав любую другую кнопку на пульте, замкнется реле, привязанное к этой кнопке, параллельно разомкнется реле будучи замкнутым перед ним.

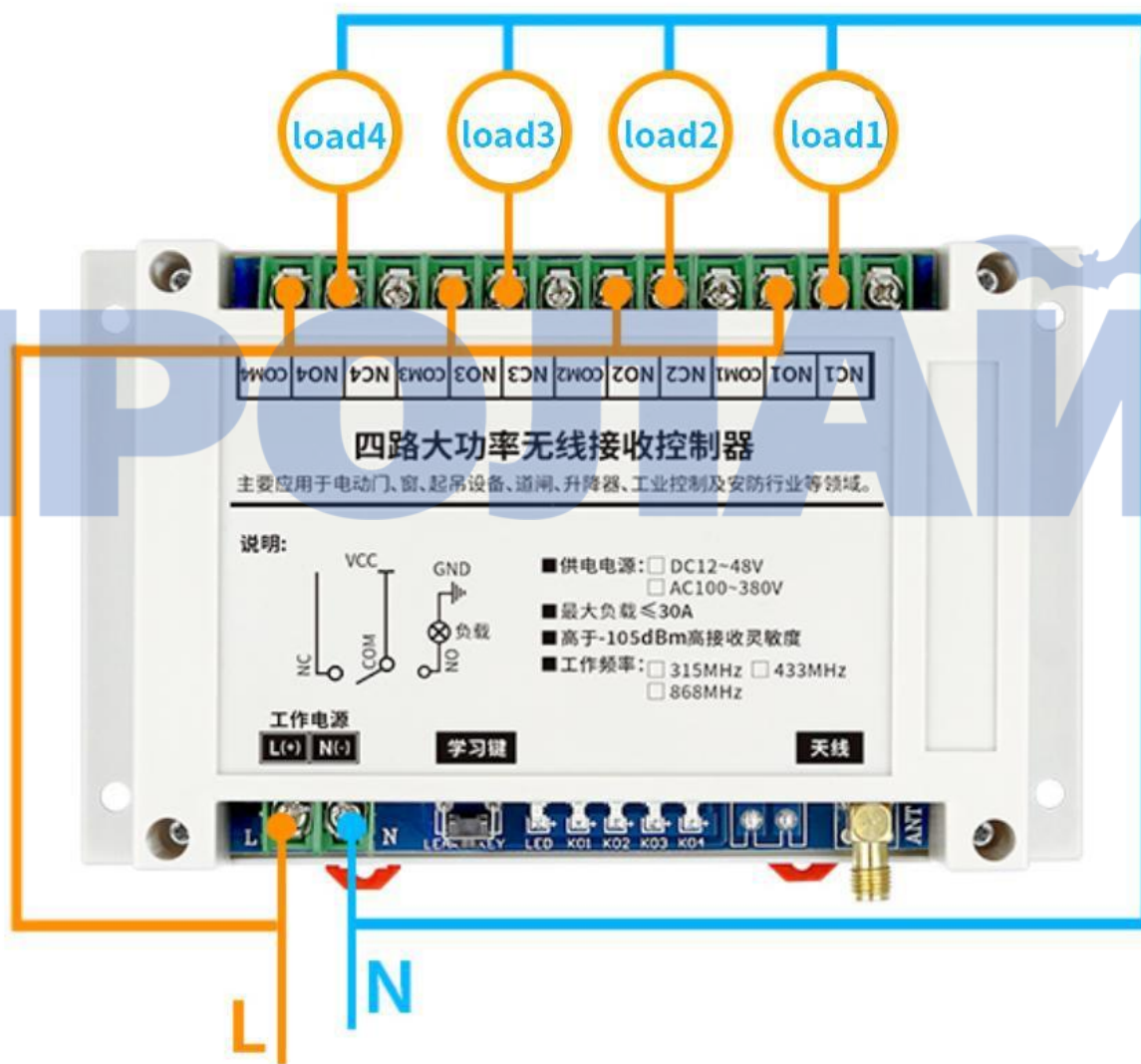
Режим Jog на всех реле

Нажмите кнопку обучения на контроллере один раз, светодиодный индикатор мигнет один раз, а затем нажмите **кнопку «A»** на пульте дистанционного управления, светодиодный индикатор контроллера начнет мигать, указывая на то, что рабочий режим успешно применён. Все кнопки на пульте дистанционного управления находятся в режиме **Jog**, нажимаем кнопку и держим для "замыкания реле" отпускаем кнопку для "размыкания реле".

Очистка памяти контроллера

Нажмите и удерживайте кнопку программирования на контроллере в течение 8 секунд, зуммер перейдет от звукового сигнала к беззвучному. В это время не отпускайте кнопку обучения коду и продолжайте нажимать в течение 3 секунд, пока зуммер не издаст двойной звуковой сигнал, указывающий на успешную очистку памяти устройства.

Электрическая схема выхода в режиме реального времени



Connect AC100-380V power supply

4-канальная схема подключения контактора переменного тока

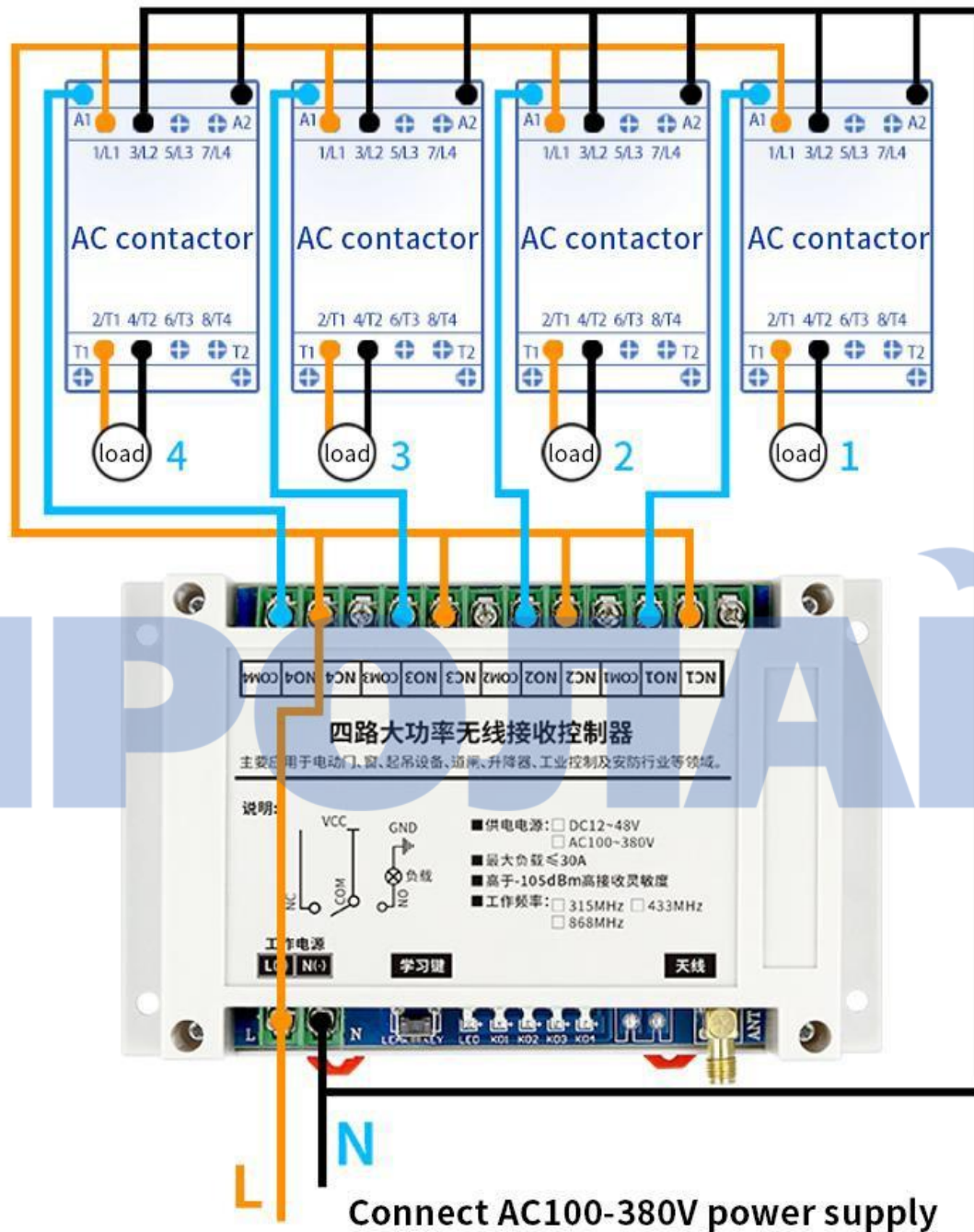
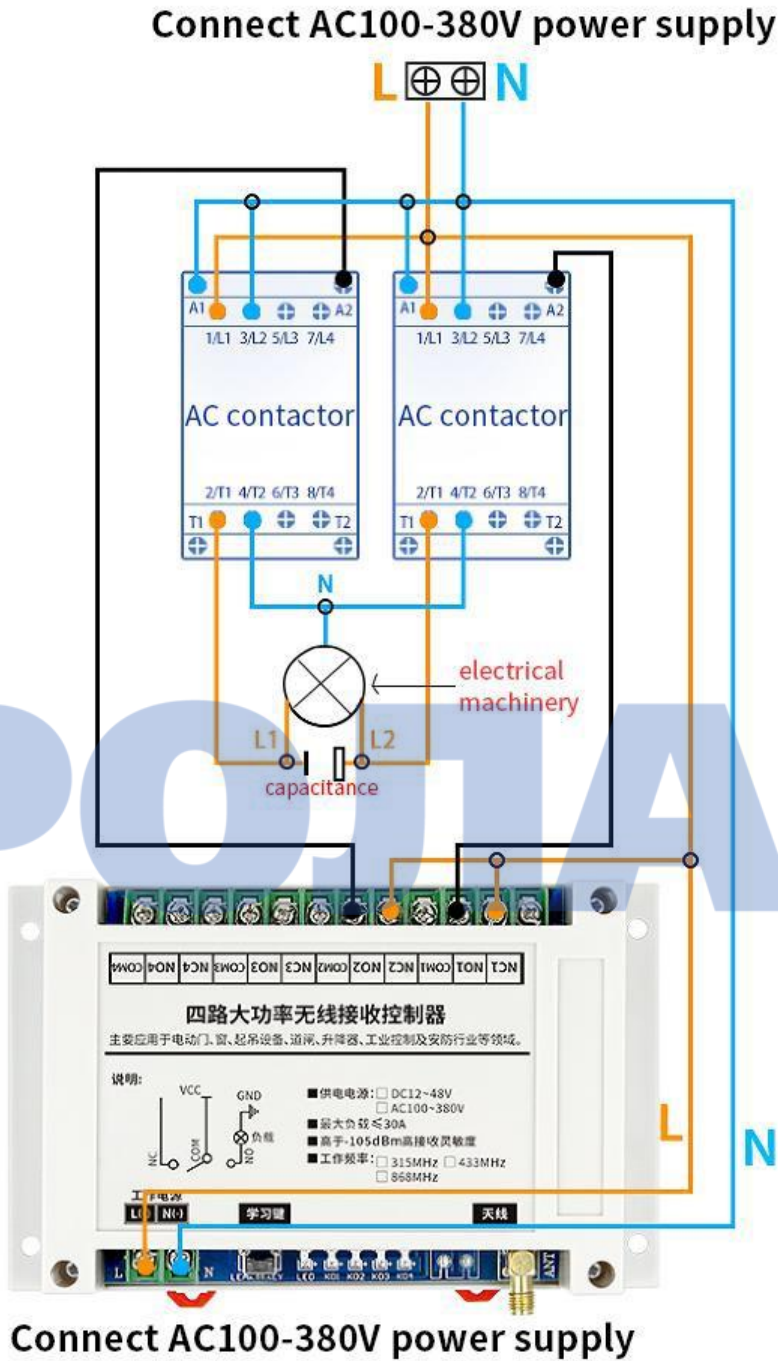


Схема прямой и обратной передаточной линии двигателя контактора переменного тока



Важное

Входное напряжение не может превышать диапазон рабочих напряжений. Дальность передачи может быть уменьшена в условиях высоких беспроводных помех. Хранить в недоступном для детей месте. Запрещается использовать во влажной среде, иначе пульт дистанционного управления может быть поврежден.

ПРОЛАЙН 